

Série K35

À engrenage

La vanne papillon de la série K35 d'Afflu-o possède une boîte d'engrenage recouverte d'époxy, ce qui maximise sa durée de vie. Offerte dans des dimensions de 2" à 24", en PVC ou CPVC, cette vanne peut être utilisée pour plusieurs différentes applications selon vos besoins.



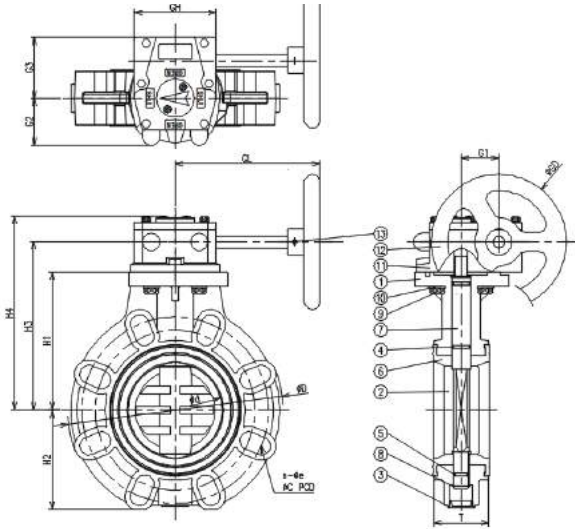
- Disponible en PVC et CPVC
- Résistant à la corrosion
- Facilement actionnable
- Protection contre le serrage excessif de la bride
- Joints toriques et siège en EPDM ou FPM

Spécifications

- Conforme aux normes ANSI et NSF 61
- PVC conforme à la classification 13343 de la norme ASTM D1784
- CPVC conforme à la classification 23447 de la norme ASTM D1784

Options

- Actuateur électrique
- Actuateur pneumatique



No	Nom des pièces	Qté	Matériel
1	Corps	1	PVC, CPVC
2	Disque	1	PVC, CPVC
3	Capuchon du corps	1	ABS
4	Joint torique de la tige	2	EPDM, FPM
5	Joint torique de la tige	1	EPDM, FPM
6	Siège	1	EPDM, FPM
7	Tige	1	SUS410
8	Bague de retenue	1	SUS304
9	Boulon	4	SUS304
10	Rondelle	4	SUS304
11	Boîte d'engrenage	1	CAST IRON (Epoxy)
12	Poignée	1	WCB
13	Goupille	1	SS41

Dimensions	D	T	H1	H2	H3	H4	d	ØC	n-Øe	Couple (Nm)	Cv	G1	G2	G3	GH	GD	GL	Pression d'utilisation (psi)
2" (50 mm)	156	43	103	72	134	161	57	120.7	4-19	15	110	39	49	63	85	140	151	150
2 ½" (65 mm)	177	46	114	80	145	172	68	139.5	4-19	20	230	39	49	63	85	140	151	150
3" (75 mm)	191	49	126	88	157	184	78	152.4	4-19	25	280	39	49	63	85	140	151	150
4" (100 mm)	223	56	143	103	174	201	98	190.5	8-19	40	440	39	49	63	85	140	151	150
5" (125 mm)	253	64	170	205	205	234	122	215.9	8-19	55	800	53	60	85	108	260	215	150
6" (150 mm)	279	70	181	129	216	245	145	241.5	8-23	75	1000	53	60	85	108	260	215	150
8" (200 mm)	337	71	218	162	253	282	195	298.5	8-23	110	2200	53	60	85	108	260	215	150
10" (250 mm)	400	96	235	200	270	304	255	362	12-25	175	3850	51	60	76	102	178	178	150
12" (300 mm)	483	116	289	239	341	392	312	431.8	12-25	280	5680	72	83	106	142	305	216	105
14" (350 mm)	520	116	305	259	357	408	355	476.3	12-29	370	6400	72	83	106	142	305	216	105
16" (400 mm)	600	153	353	302	405	456	398	539.8	16-29	420	8300	72	83	106	142	356	232	88
18" (450 mm)	640	166	365	317	426	486	451	577.9	16-32	520	10 800	116	125	160	214	460	280	74
20" (500 mm)	711	171	405	365	466	526	500	635	20-32	-	14 500	116	125	160	214	457	319	52
24" (600 mm)	813	191	460	425	521	581	600	749.3	20-35	-	18 500	116	125	160	214	508	330	52

Perte de pression
Formule de calcul

$$\Delta P = (Q/Cv)^2$$

Δ P : Baisse de pression
Q : Débit en GPM
Cv : Coefficient de débit

